

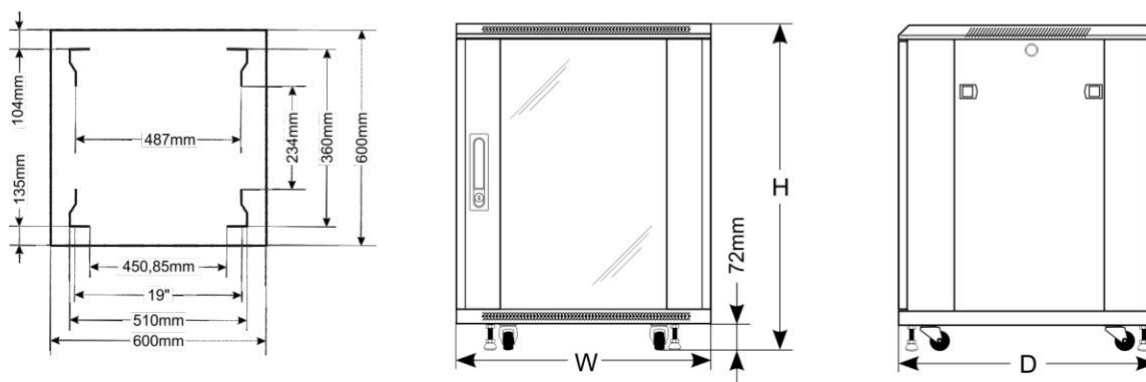
# RACK 19" EDV-Schränke

Standschrank, zusammengebaut



Art.Nr: **ZRS601566**

Bezeichnung: Standschrank RACK 15U, zusammengebaut 600x600x855



## ANWENDUNG

Das 19 Zoll RACK ermöglicht eine Integration von CCTV, ZUKO, ALARM, LAN Systemen usw. in mittleren und großen Unternehmen.

Es ist für die Montage von Geräten mit Gehäusen im 19 Zoll Standard vorgesehen. RACKs garantieren eine ästhetische Montage von Geräten und schützt diese vor mechanischen Beschädigungen.

## TECHNISCHE DATEN

|                          |   |
|--------------------------|---|
| Montagemaße:             | B=19", H=15U, T=360mm   |
| Außenmaße:               | B=600, H=855, T=600 [mm, +/-2]  |
| Netto-/Bruttogewicht:    | 43 / 47 [kg]  |
| Materialien:             | <ul style="list-style-type: none"><li>- RACK Montageschienen: kaltgewalzter Stahl SPCC 2mm - verschraubt</li><li>- horizontale Montageschienen: kaltgewalzter Stahl SPCC 1,5 mm - verschraubt</li><li>- Rahmen: kaltgewalzter Stahl SPCC 1,2 mm RAL 9004 - geschweißt</li><li>- Fronttür: 5mm gehärtetes Glas / SPCC 1,2mm RAL 9004 - Flügeltür</li><li>- Seitenwände: kaltgewalzter Stahl SPCC 1,2mm RAL 9004 - abnehmbar</li><li>- Hintere Tür: kaltgewalzter Stahl SPCC 1,2 mm RAL 9004 - Flügeltür</li></ul>  |
| Dauerbelastung:          | 1000 kg (mit Stellfüße)   |
| Anwendung:               | Innenbereich, IP20  |
| Anmerkungen:             | <ul style="list-style-type: none"><li>- einstellbarer Abstand zwischen vorderen und hinteren RACK-Schienen</li><li>- Lüftungsöffnungen in der Fronttür, oberen und unteren Platte</li><li>- mögliche Montage einer Lüftereinheit in den oberen Platten - RAWP (max. 2 Stk.)</li><li>- Kabeleinführung in der oberen und unteren Platte</li><li>- 4 Rollen ohne Sperre, 4 Standfüße im Set</li><li>- mögliche Montage eines 100 mm hohen Sockels - RAC166M</li><li>- abschließbare Fronttür (2 Schlüssel enthalten)</li><li>- abschließbare hintere Tür (2 Schlüssel enthalten)</li><li>- Seitenwände - Schließvorrichtung möglich - RAZB16</li><li>- vollständig montiert</li></ul> |
| Deklarationen, Garantie: | RoHS, 12 Monaten ab Lieferdatum   |

## Vertrieb Österreich:

SCHERL Handels GmbH Tel. (+43) 720 500 298 [www.scherl-elektro.at](http://www.scherl-elektro.at) E-Mail: [vertrieb@scherl-group.at](mailto:vertrieb@scherl-group.at)